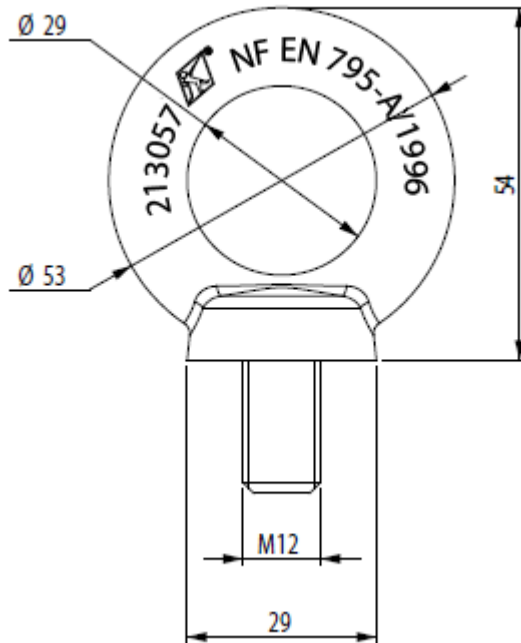


APPLICATION

Point d'ancrage inox EN 795 A -1996 destiné à être installé sur poteau ou sur platine acier équipé d'un pas de vis M12 de 10mm d'épaisseur mini

Stainless steel anchorage EN 795 A for install on post or on steel plate with A screw thread M12 of 10 mm thickness 10 mm mini



DESCRIPTION

Anneaux d'ancrage antichute en inox 304 destiné à connecter des systèmes antichute conforme à la norme EN 363

DESCRIPTION

304 Stainless steel fall arrest anchors for connected system conform to EN 363

CARACTERISTIQUES

- Plage de température de - 30° C à + 60° C.
- Matière Inox A4
- R>1.5T
- M12 Ø54mm

FEATURES

- Temperature range - 30° C à + 60° C.
- Material: stainless steel A4,
- R>1.5t
- M12 Ø54mm

CODES

- 213057 Point d'ancrage a œil male inox

CODES

- 213057 male Anchor point eye

Certification CE

- Attestation d'examen CE de type conforme à la norme EN 795 classe A -1996 par Apave

CE certification

- CE type examination certificate issued by Apave in accordance with standard EN 795 class A-1996.